

SM SUMAY®

Caixa de Som Portátil Bluetooth

MAGNUM

SM-CAP19

400 RMS

Conteúdo da caixa.

- . 1x Magnum
- . 1x Carregador
- . 1x Manual do produto
- . 1x Microfone
- . 1x Manial de Garantia



Cuidados de Segurança

Para evitar choque elétrico, encaixe totalmente os conectores macho e fêmea na tomada.

Aviso



O símbolo do raio com ponta de seta, dentro de um triângulo, destina-se a alertar o usuário para a presença de "tensão perigosa" dentro do produto, podendo causar riscos de choque elétrico ou ferimentos pessoais.

CUIDADO

Risco de choque elétrico, não abra.

Para evitar o risco de choque elétrico, não retire a tampa posterior (ou traseira). Não existem peças internas que possam ser reparadas pelo usuário. Consulte a assistência técnica qualificada para obter manutenção.



O ponto de exclamação dentro de um triângulo pretende alertar o usuário quanto à presença de instruções importantes de operação no Manual de Instruções que acompanha o aparelho.

Nota: este aparelho destina-se ao uso doméstico e não profissional.

As imagens utilizadas neste manual são meramente ilustrativas.

Recomendações importantes sobre nível de volume

Para melhor aproveitamento do seu aparelho, mantenha o nível de som seguro com volume alto e claro, sem distorções e sem causar desconforto, de uma forma que proteja a sua sensibilidade auditiva.

Instruções importantes de segurança

- 1- Leia e siga estas instruções do manual antes de usar o produto.
- 2- Não use este aparelho perto da água.
- 3- Limpe apenas com um pano seco.
- 4- Não bloqueie as aberturas de ventilação. Não cubra a unidade com um pano ou cobertor e não o coloque em uma cama ou sofá, pois isso sufocará a ventilação da unidade. Instale de acordo com as instruções do fabricante.
- 5- Não exponha qualquer sistema de alto-falante perto de fontes de calor, como radiadores, aquecedores, fogões ou outros aparelhos (incluindo amplificadores) que produzam calor.
- 6- Evite que o cabo de alimentação seja amassado ou apertado, especialmente em pontos de conexão onde sai do aparelho.
- 7- Utilize apenas acessórios especificados pelo fabricante.
- 8- Quando utilizar um carrinho para transporte tenha precauções ao mover a combinação de cabos para evitar acidentes por quedas.
- 9- Desligue o aparelho durante tempestades com raios ou quando não for utilizar por longos períodos de tempo. Se a unidade emitir qualquer cheiro ou fumaça, desligue imediatamente a fonte de alimentação.
- 10- A manutenção é necessária quando o aparelho tiver sido danificado, quando o cabo de alimentação ou o plugue estiver danificado, ou algum líquido tiver sido derramado sobre o sistema, ou objetos tiverem caído dentro do aparelho, ou o aparelho tenha sido exposto à chuva ou à umidade.
- 11- Odor Estranho: Se a sua unidade emitir algum odor estranho, desligue-o imediatamente da tomada da parede. Não use a unidade novamente até que tenha reparado por um centro de serviço qualificado.



Acessórios na Embalagem



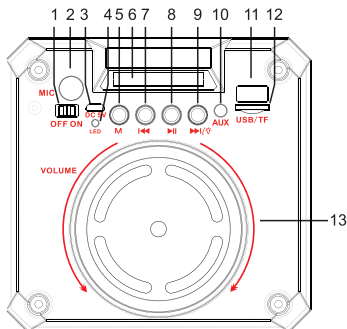
Imagens meramente ilustrativas.

Funções do Controle Remoto



- 1. Ligar/Desligar
- Mode** 2. Pressione para mudar o modo [AUX/USB/FM/BLUETOOTH]
- 3. Mudo
- 4. Iniciar /pausar
- 5. Botão voltar
- 6. Botão avançar
- 7. Equalizar
- 8. Botão aumentar volume
- 9. Botão diminuir o volume
- 10. Repetir
- U/SD** 11. Troca de pasta
- 0-9 12. Botão de seleção

Descrição do painel Superior



- 1. Liga / desliga
- 2. Entrada de microfone
- 3. Entrada de carregador
- 4. Indicador de carga
- 5. Botão modo de transição
- 6. Display digital
- 7. Botão Voltar
- 8. Botão iniciar / Pausar
- 9. Botão avançar / pressione e segure para o interruptor da luz led
- 10. Entrada auxiliar
- 11. Entrada USB
- 12. Entrada cartão TF
- 13. Volume

Bateria

A Caixa de Som MAGNUM Amplificada Portátil é alimentada por bateria recarregável 3.7V / 3.6A, constituída de Lithium.

Quando a bateria da caixa estiver carregando o indicador de carga ficará vermelho. Depois que a bateria estiver totalmente carregada, o indicador de carga acenderá a cor azul.

1. Conecte o adaptador AC / DC à tomada DC5V IN do aparelho com firmeza e conecte-o a uma tomada de parede.
2. Quando a bateria estiver totalmente carregada, desconecte primeiro o carregador do aparelho, em seguida, da tomada na parede.
3. Não use a caixa de som ao carregar.

Por favor, carregue a bateria pelo menos 6 horas antes da sua utilização.

Risco de explosão se a bateria for substituída por um tipo incorreto. Elimine as baterias usadas de acordo com as instruções.

Entrada de áudio

1. Conecte um cabo de áudio (não incluído) à entrada de áudio da caixa de som e ao soquete de saída de áudio nos dispositivos de áudio externos, como MP3 Player, discman etc, e selecione a linha pressionando o botão de modo no painel frontal.
2. reproduza a partir de um dispositivo de áudio externo.

Conexão sem fio

Pressione o botão MODE no painel de controle para selecionar o modo de conexão sem fio BT.

Simultaneamente, abra a configuração de conexão bluetooth em seu telefone, tablet ou qualquer outro dispositivo de áudio habilitado para conexão bluetooth e selecione (não é necessário combinar o código), a unidade e o dispositivo serão conectados via conexão bluetooth. Pressione o botão Next e Prev no painel de controle para selecionar a música ou pressione o botão Play/pause para controlar o status da reprodução.

Especificações Técnicas

Potência RMS:	400W
Potência Musical:	800W
Alimentação:	AC 50/60Hz - DC 5V P4 I 110V-240V
Bateria recarregável:	De Lithium 3.7V / 4000mAh
Frequência de resposta:	100Hz ~ 16kHz
Duração da bateria:	Até 5h (80% do volume)
Tamanho do Subwoofer:	8 polegadas x 2
Display:	LED integrado
Entradas de áudio:	P2, P10 (entrada para microfone)
Compatível com:	USB, TF, Rádio FM e AUX
Tecnologia:	Bluetooth e função troca de pasta
Peso bruto:	6,75 Kg (aproximado)
Peso líquido:	5,6 Kg (aproximado)
Tamanho do produto (LxAxC):	33x71x30 cm
Cor:	Preta

Caixa de Som Portátil Bluetooth

MAGNUM

SM-CAP19

400_{RMS}

Atendimento ao Cliente



+55 61. 3404-5958



SAC@SUMAY.COM.BR

SUMAY

Produto Importado e Distribuído por:
Sumay do Brasil Ltda - CNPJ: 09.625.361/0001-06
MADE IN PRC.



Evite o uso prolongado do aparelho com volume superior a 85 decibéis, poderá prejudicar a sua audição.

ANATEL

Para maiores informações, consulte o site da ANATEL www.anatel.gov.br
Este equipamento não tem direito à proteção contra interferência prejudicial e não pode causar interferência em sistemas devidamente autorizados.
Este produto contém a placa SMB1306 com o código de Homologação **08891-20-10265**

SIGA NOSSAS REDES



sumaybr

WWW.SUMAY.COM.BR