

SUMAY®

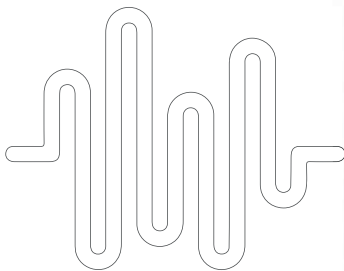
Caixa de Som Portátil Bluetooth

LIVEBOX

SM-CAP23|1200BT **600W**_{RMS}

Conteúdo da caixa:

- . 1x Live Box
- . 1x Carregador
- . 1x Manual do produto
- . 1x Certificado de Garantia



Cuidados de Segurança

Para evitar choque elétrico, encaixe totalmente os conectores macho e fêmea na tomada.

Aviso



O símbolo do raio com ponta de seta, dentro de um triângulo, destina-se a alertar o usuário para a presença de "tensão perigosa" dentro do produto, podendo causar riscos de choque elétrico ou ferimentos pessoais.

CUIDADO

Risco de choque elétrico, não abra.

Para evitar o risco de choque elétrico, não retire a tampa posterior (ou traseira). Não existem peças internas que possam ser reparadas pelo usuário. Consulte a assistência técnica qualificada para obter manutenção.



O ponto de exclamação dentro de um triângulo pretende alertar o usuário quanto à presença de instruções importantes de operação no Manual de Instruções que acompanha o aparelho.

Nota: este aparelho destina-se ao uso doméstico e não profissional. As imagens utilizadas neste manual são meramente ilustrativas.

Recomendações importantes sobre nível de volume

Para melhor aproveitamento do seu aparelho, mantenha o nível de som seguro com volume alto e claro, sem distorções e sem causar desconforto, de uma forma que proteja a sua sensibilidade auditiva.

Carregando a bateria

Para carregar a bateria, conecte o cabo na entrada de alimentação na Caixa Amplificada e conecte na energia, assim irá acender a luz vermelha. Quando a bateria estiver carregada acenderá uma luz verde. Ao carregar a bateria verifique se o botão AC/DC está em modo ligado, quando a Caixa estiver carregada por favor, retire-a da tomada.

O tempo de carga estimada para a bateria na primeira carga é de cerca de 08 a 10 horas, nas próximas recargas o tempo de carregamento poderá ser de até 04 a 06 horas.

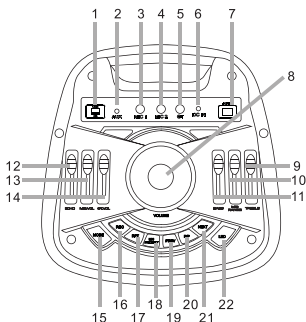
O tempo de duração estimado com uma bateria totalmente carregada será de até 06 horas, a duração dependerá do nível do volume do aparelho.

Segurança da bateria

As baterias devem ser recicladas ou eliminadas de acordo com os regulamentos e normas de Autoridade Local. Não desmonte, exponha ao calor acima de 50°C ou queime-a, pois existe risco de incêndio, explosão ou queimaduras!

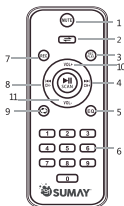
Quando for trocar o fusível, por favor, utilize somente fusível com 10AMP.

Funções do Painel



1. ENTRADA / MICRO SD/ USB
2. ENTRADA AUX
3. ENTRADA MICROFONE 1
4. ENTRADA MICROFONE 2
5. ENTRADA PARA GUITARRA
6. ENTRADA CARREGADOR 9VDC
7. BOTÃO DE LIGAR/ DESLIGAR
8. VOLUME GERAL
9. AGUDOS
10. MÉDIOS
11. GRAVES
12. AJUSTE VOLUME ECO/ EFEITO
13. VOLUME MIC.
14. VOLUME GUITARRA
15. MUDAR MODO
16. MODO GRAVAÇÃO
17. MODO DE REPETIÇÃO
18. PRIORIDADE MIC.
19. FAIXA ANTERIOR
20. INICIAR/ PAUSAR
21. PRÓXIMA FAIXA
22. LUZ DE LED / TROCA PASTA: PRESSED SEQUE, ESCOLHA A PASTA, COM O BOTÃO NEXT E APERTE O PLAY.

Funções do Controle Remoto



1. Ligar/Desligar.
2. Pressione para mudar o modo [AUX/USB/FM/BLUETOOTH].
3. Mudo.
4. Próxima faixa [scan] Mantenha pressionado para sintonizar a FM/aperte para pausar/Play.
5. Ajustar automaticamente EQ.
6. 0-9 aperte para escolher a faixa.
7. Parar.
8. Voltar faixa [scan] Mantenha pressionado para sintonizar a FM/aperte para pausar/Play.
9. Repetir faixa.
10. Aumentar o volume
11. Diminuir o volume

Função TWS

Como usar tws bluetooth?

Ligue as caixas A e B. Pressione MODE para Bluetooth (exibição da tela 'BLUE')

MODE OR **BLUE**

Pressione longamente "NEXT" por 3 segundos [alto-falante A ou B], a caixa AcB irá emparelhar automaticamente.

NEXT OR

Deslize a chave do Bluetooth para 'ON', nos dispositivos, como: smartphones, computador ou outros dispositivos com função bluetooth, começarão a olhar ao redor dispositivos Bluetooth. O nome do Bluetooth é 'SM-CAP23', conecte-o e você poderá reproduzir músicas para desfrutar do emparelhamento TWS.

Função Bluetooth

- 1 – Pressione o botão “Mode” no painel frontal para iniciar o modo Bluetooth. O símbolo do bluetooth aparecerá na tela.
- 2 – Ligue a função bluetooth em seu outro aparelho (celular, tablet, etc) para iniciar a conexão. A Caixa de som irá fazer a busca automaticamente por aparelhos próximos com bluetooth ativado.
- 3 – Quando a caixa “LIVE BOX” for encontrada pelo seu aparelho, selecione-a e inicie a conexão. Agora poderá usar o Bluetooth para operar o aparelho em conjunto com o acessório.
4. Garantia da bateria 3 meses. Não inclui mau uso por parte do usuário.

Especificações Técnicas	
Potência RMS:	600W RMS
Potência Musical:	1200W
Alimentação:	AC 100V/60Hz - 240V/50Hz / 9V DC
Bateria recarregável:	Duração de até 5h (80% VOLUME)
Tamanho do Subwoofer:	8 polegadas x 2
Tamanho do Tweeter:	5 polegadas x 1
Frequência de rádio:	88-108/MHz
Display:	LED integrado
Impedância:	3Ω
Entrada de áudio:	2 Microfone/ 1Guitarra-P10,1xRCA
Compatível com:	USB, Cart.SD,Rádio FM, AUX e Bluetooth
Peso bruto:	10,5Kg aprox.
Peso líquido:	8,5Kg aprox.
Tamanho do produto:	32x71x31 cm
Tamanho da embalagem:	37,5x75,5x36,5 cm
Cor:	Preta
Itens na embalagem:	Caixa de Som, Controle, Carregador e Manual
Garantia:	12 meses

Caixa de Som Portátil Bluetooth

LIVEBOX
SM-CAP23 **600W**_{RMS}

Atendimento ao Cliente

+55 61. 3404-5958

SAC@SUMAY.COM.BR

SUMAY

Produto Importado e Distribuído por:
Sumay do Brasil Ltda - CNPJ: 09.625.361/0001-06
MADE IN PRC.



Evite o uso prolongado do aparelho com volume superior a 85 decibéis, poderá prejudicar a sua audição.

ANATEL

Para maiores informações, consulte o site da ANATEL www.anatel.gov.br
Este equipamento não tem direito à proteção contra interferência prejudicial e não pode causar interferência em sistemas devidamente autorizados.
Este produto contém a placa SVB1310 com o código de Homologação 09812-20-10759

SIGA NOSSAS REDES



sumaybr

WWW.SUMAY.COM.BR